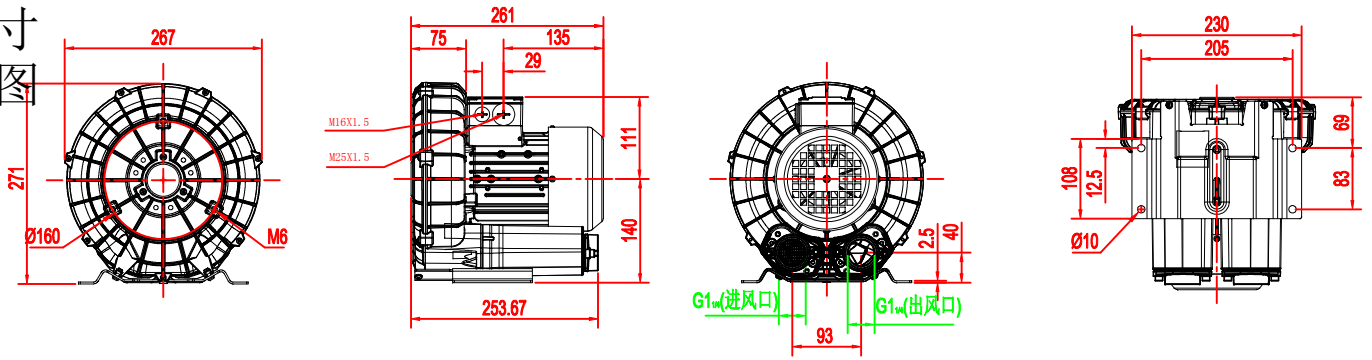


2HB 310-7AH16

安装尺寸图



柯尔斯德 Koersd				材质	重量	比例	视图
				柯尔斯德环保风机			
设 校 核 目	签 字	日 期	备 注				