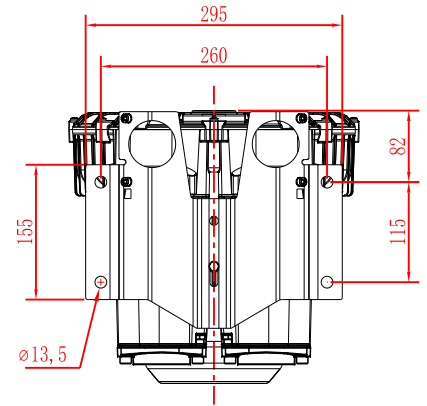
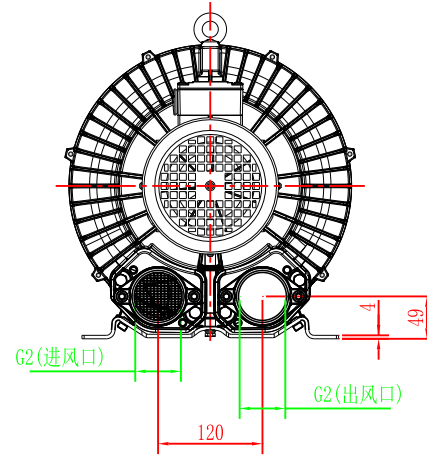
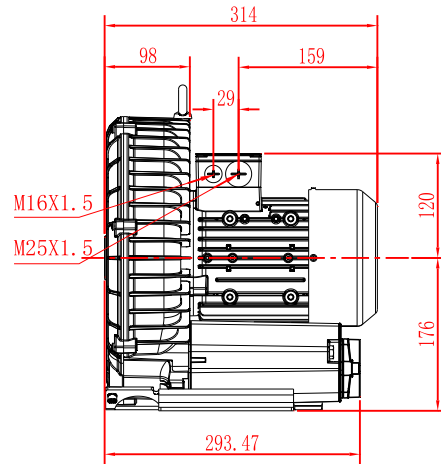
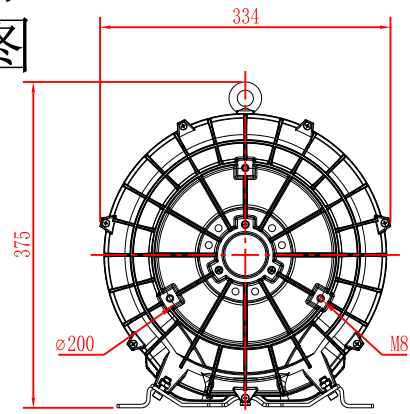


2HB 610-7AH16

-2.2KW

安装尺寸图



| | | | | | | | |
|------------------------|---|---|---|-----------------|---|---|---|
| <p>柯尔斯德 Koersd</p> | | | | 材 | 重 | 比 | 视 |
| | | | | 质 | 量 | 例 | 图 |
| 设 | | | | <p>柯尔斯德环保风机</p> | | | |
| 校 | | | | | | | |
| 核 | 签 | 日 | 备 | | | | |
| 目 | 字 | 期 | 注 | | | | |