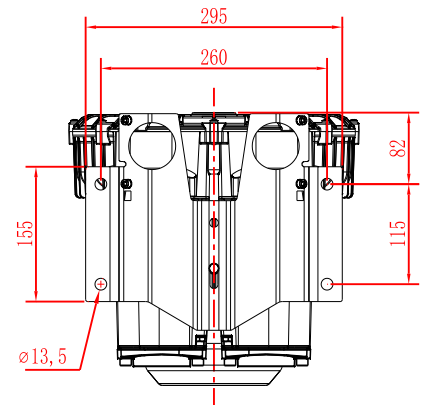
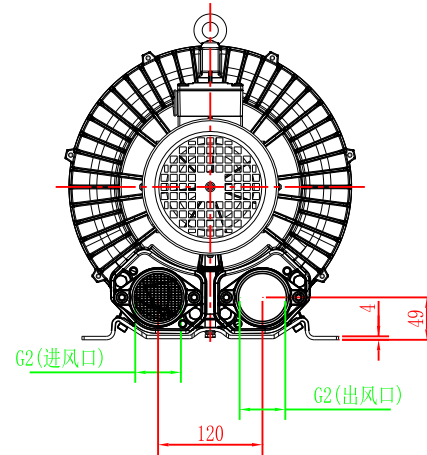
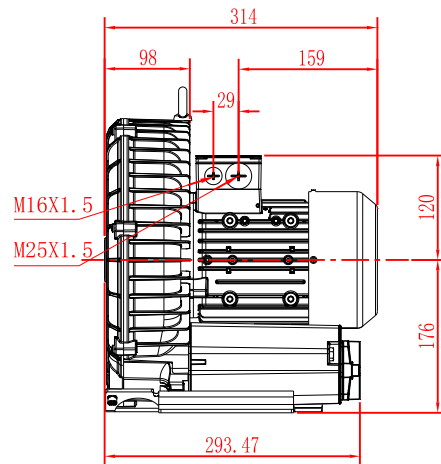
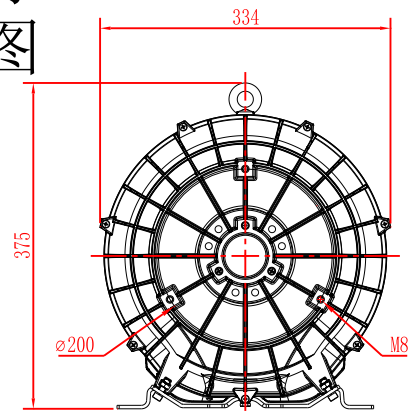


2HB610-7AH06

-1.6KW

安装尺寸图



柯尔斯德 Koersd				材 质	重 量	比 例	视 图
设 校 核 目	签 字	日 期	备 注	柯尔斯德环保风机			