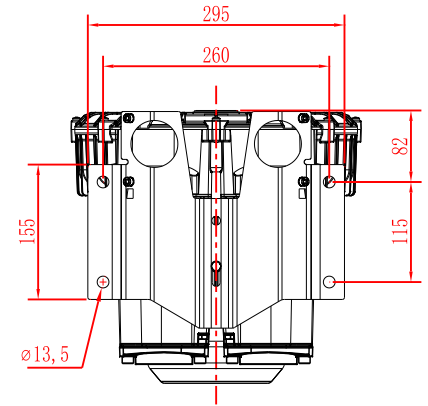
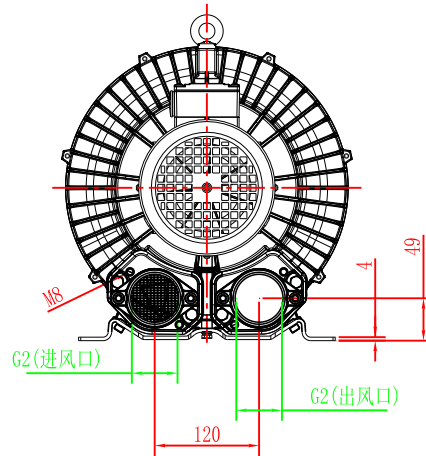
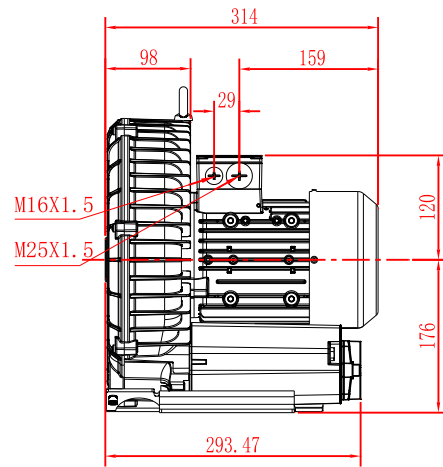
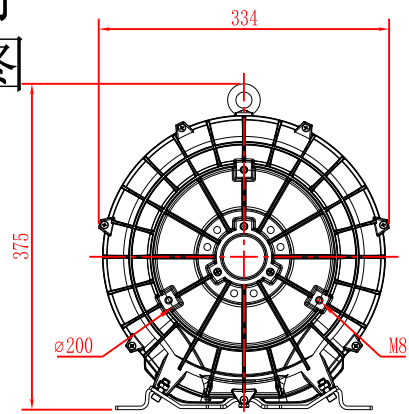


# 2HB630-7AH26-3KW

## 安装尺寸图



柯尔斯德 Koersd				材	重	比	视
				质	量	例	图
设				柯尔斯德环保风机			
校							
核	签	日	备				
目	字	期	注				