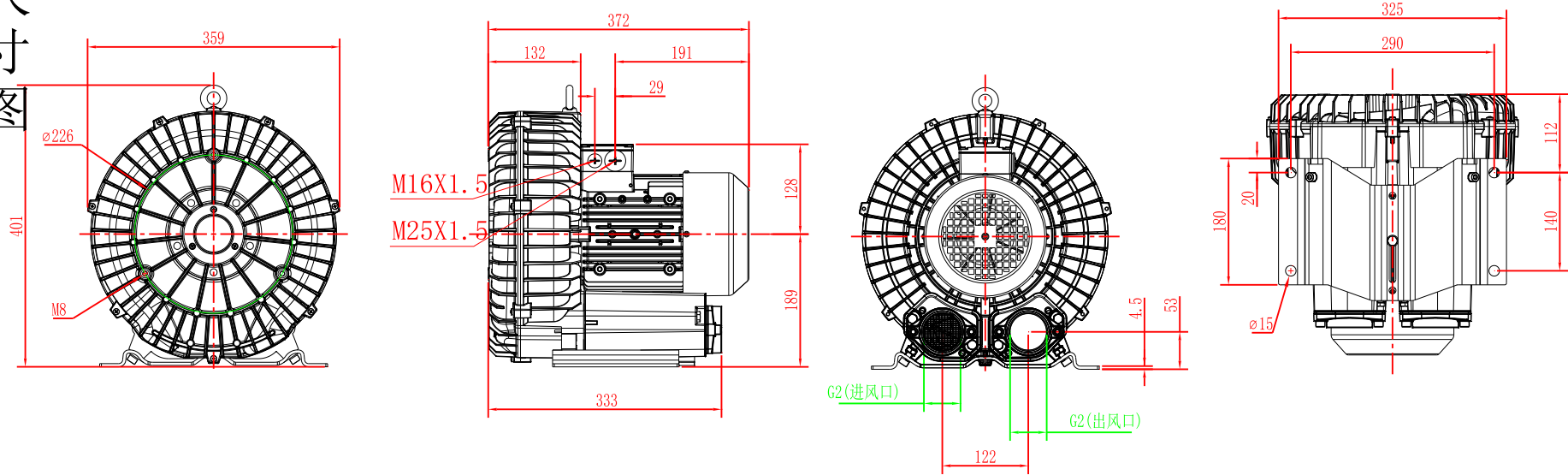


2HB630-7AH16-2.2KW

安装尺寸图



柯尔斯德 Koersd				材	重	比	视
				质	量	例	图
设	签	日	备	柯尔斯德环保风机			
校							
疏	字	期	注				
目							