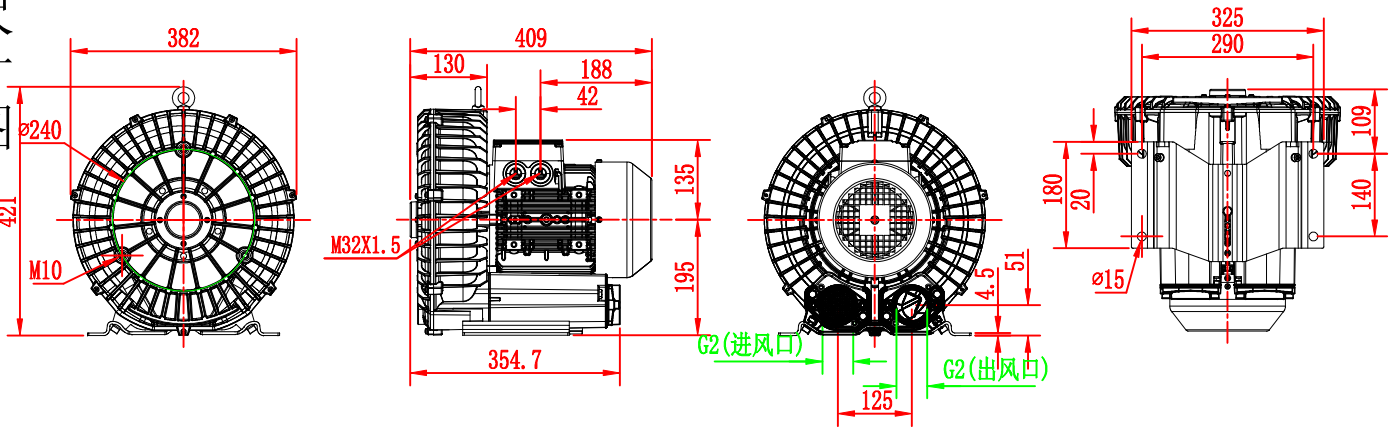


2HB710-7AH26-3KW

安装尺寸图



柯尔斯德 Koersd				材 质	重 量	比 例	视 图
设 计 人	签 字	日 期	备 注	柯尔斯德环保风机			
校 核 人							