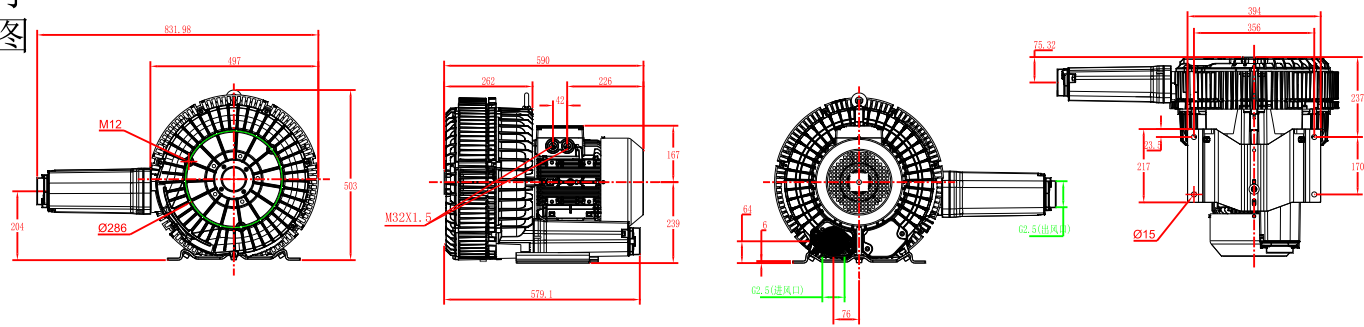


安装尺寸图

2HB820-7HH17-5.5KW

安  
装  
尺  
寸  
图



				材	重	比	视
				质	量	例	图
设				柯尔斯德环保风机			
枝							
项	签	日	备				
目	字	期	注				