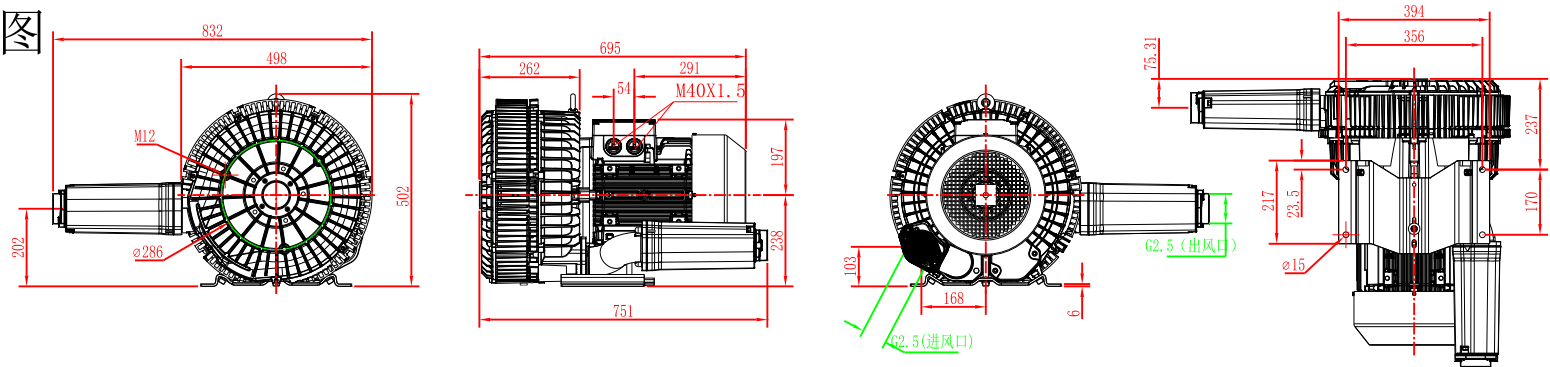


2HB820-7HH37-11KW

安装尺寸图



				材 质	重 量	比 例	视 角
设 校 核 目	签 字	日 期	备 注	柯尔斯德环保风机			