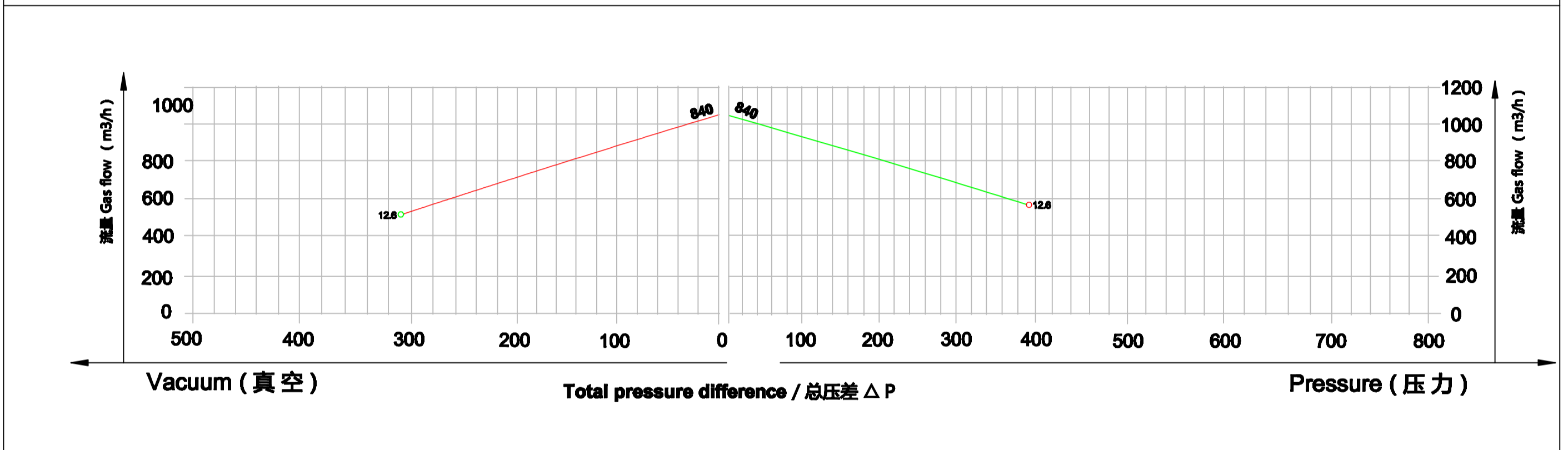
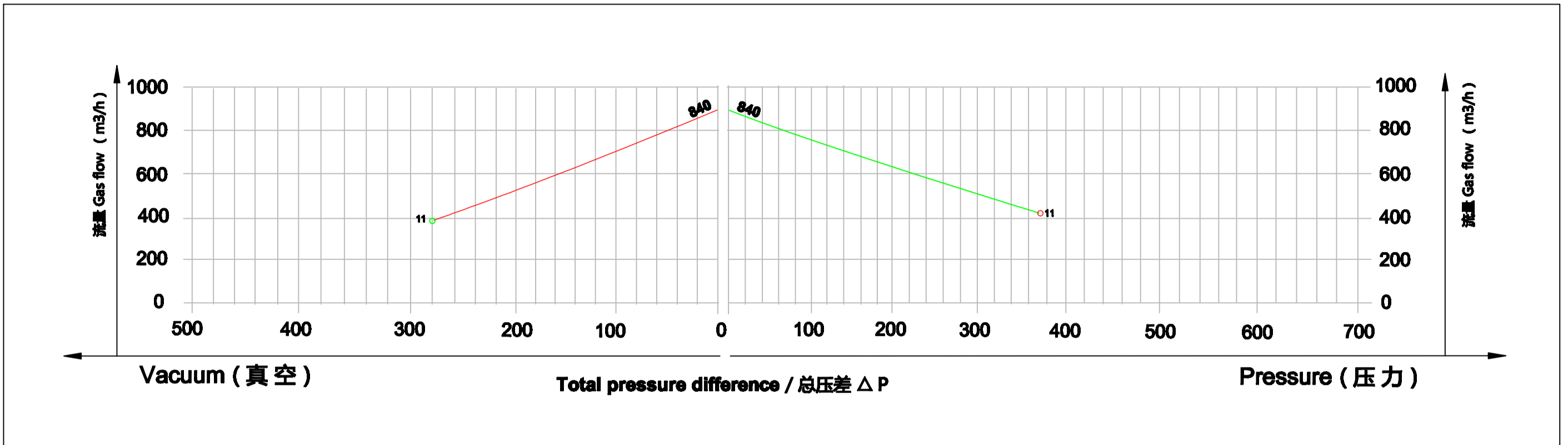


# 参数

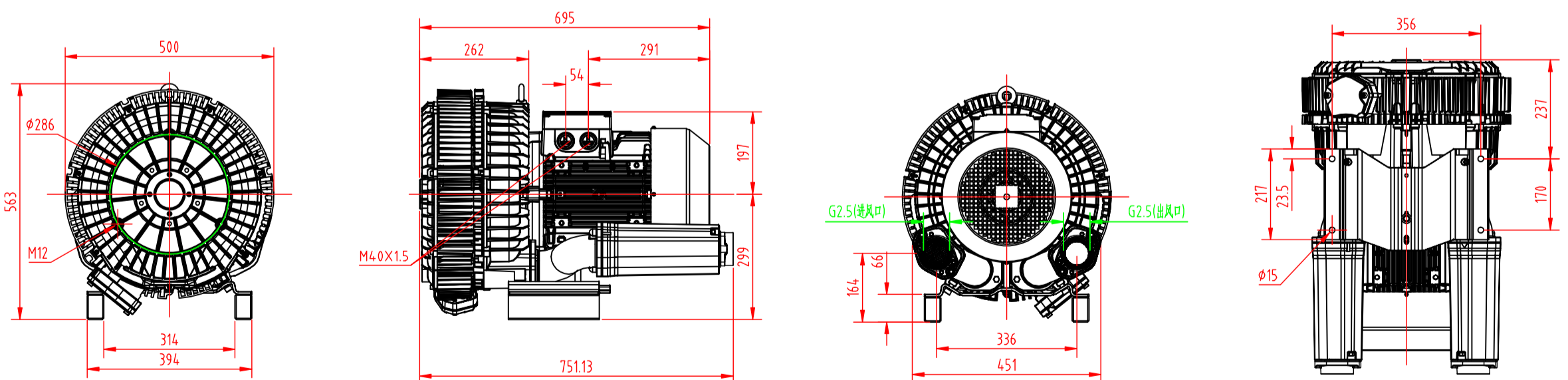
型号	单级	频率	功率	电压		电流	最大流量	额定真空	额定压力	噪音	重量
	双级	Hz	Kw	V		A	m <sup>3</sup> /h	mbar	mbar	dB(A)	Kg
840-11KW	双	50	11	345-415 △	600-720Y	28 △ / 16.2Y	900	-280	370	74	110
		60	12.6	380-480 △	660-720Y	29 △ / 16.7Y	1050	-310	350	78	

# 曲线



# 安装尺寸图

840-11KW 安装尺寸图



				材质	重量	比例	视角
							⊕ ⊖
设计							
校对							
项目	签字	日期	备注				