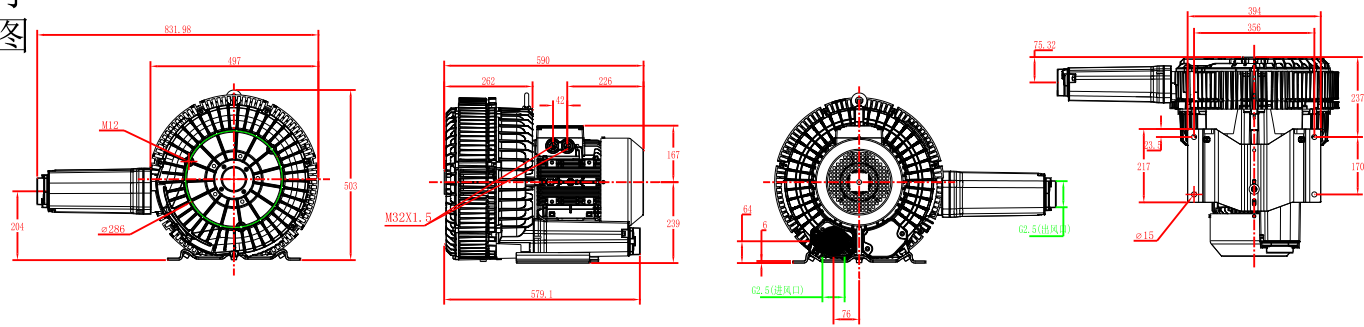


安装尺寸图

2HB820-7HH27-7.5KW

安
装
尺
寸
图



Koersd				材	重	比	视
				质	量	例	图
设				柯尔斯德环保风机			
校							
核	签	日	备				
日	字	期	注				