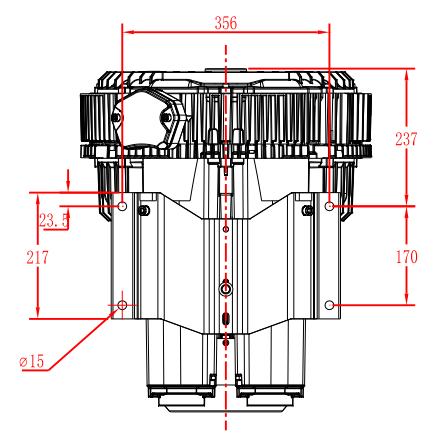
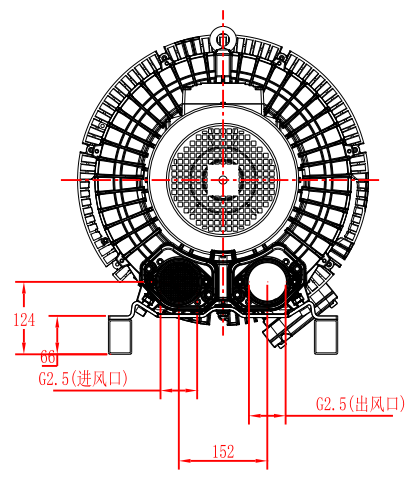
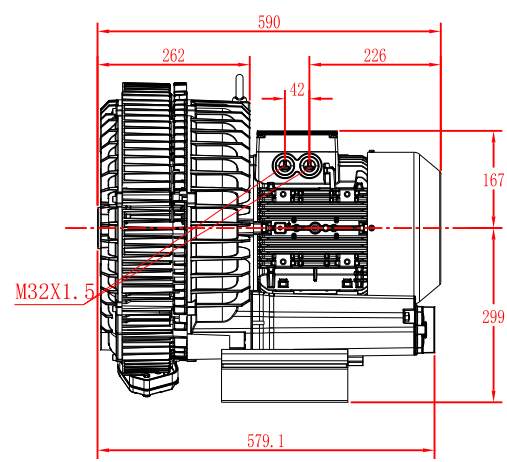
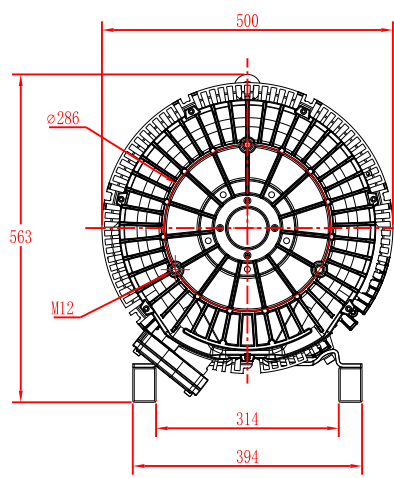


# 2HB840-7GH27-7.5KW

## 安装尺寸图



				材 质	重 量	比 例	视 图
设 校 核				柯尔斯德环保风机			
目	签 字	日 期	备 注				